

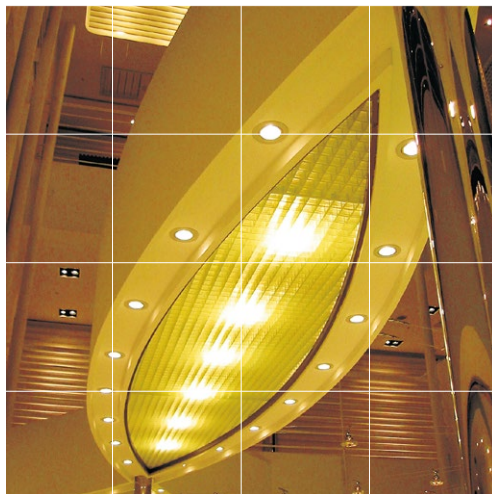


モリマーグループ
MOLYMER GROUP



FRP GRATING

現代デザイン建築を彩る多目的格子材・FRP グレーチング



モリマーマテックス株式会社

モリマーマテックスの60年を超えるFRP（繊維強化プラスチック）技術を
 注ぎ込んで作り上げた画期的格子材。
 軽量で強度・耐久性に優れ、幅広い用途に対応する
 ガラス繊維強化材と熱硬化性樹脂からなる、高性能な樹脂複合材料技術の集大成。



GS4025エイジング塗装（特注品）
 視線のコントロールや防犯性を担保し、大きな面を
 構成することで建物のファサードの意匠性を高めた

場 所 ●島根県浜田市 浜田プロジェクト
 設 計 ●K2-DESIGN



GS3030乳白色 落下防御機能としても使用されているグレーチング



GS4040 クリアタイプ 視界と開放性を備えたデザインのグレーチングルーバー



GS4040 エイジング塗装（特注品）
 転落防止手摺に意匠性を持たせ屋上テラスへ
 風が通るゆるやかな間仕切り

場 所 ●山口県宇部市 宇部カフェ
 設 計 ●K2-DESIGN



GS8040 クリアタイプ（特注タイプ）

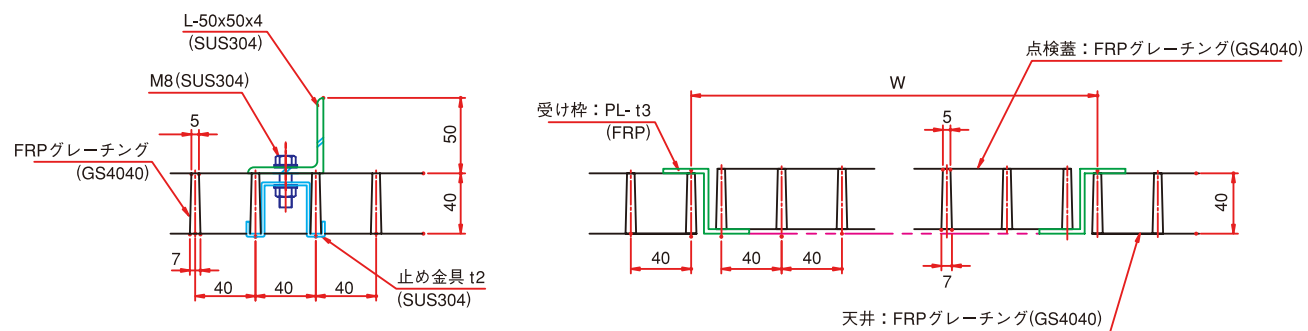
花と緑の文化館
 建設主●UR都市機構
 設 計●阪田善彦建築工房
 施 工●三井建設
 Photo by Shinkenchiku-sha



カンファレンスセンター
 (屋上ルーバー)



Pent roof 庇・落下防止機能

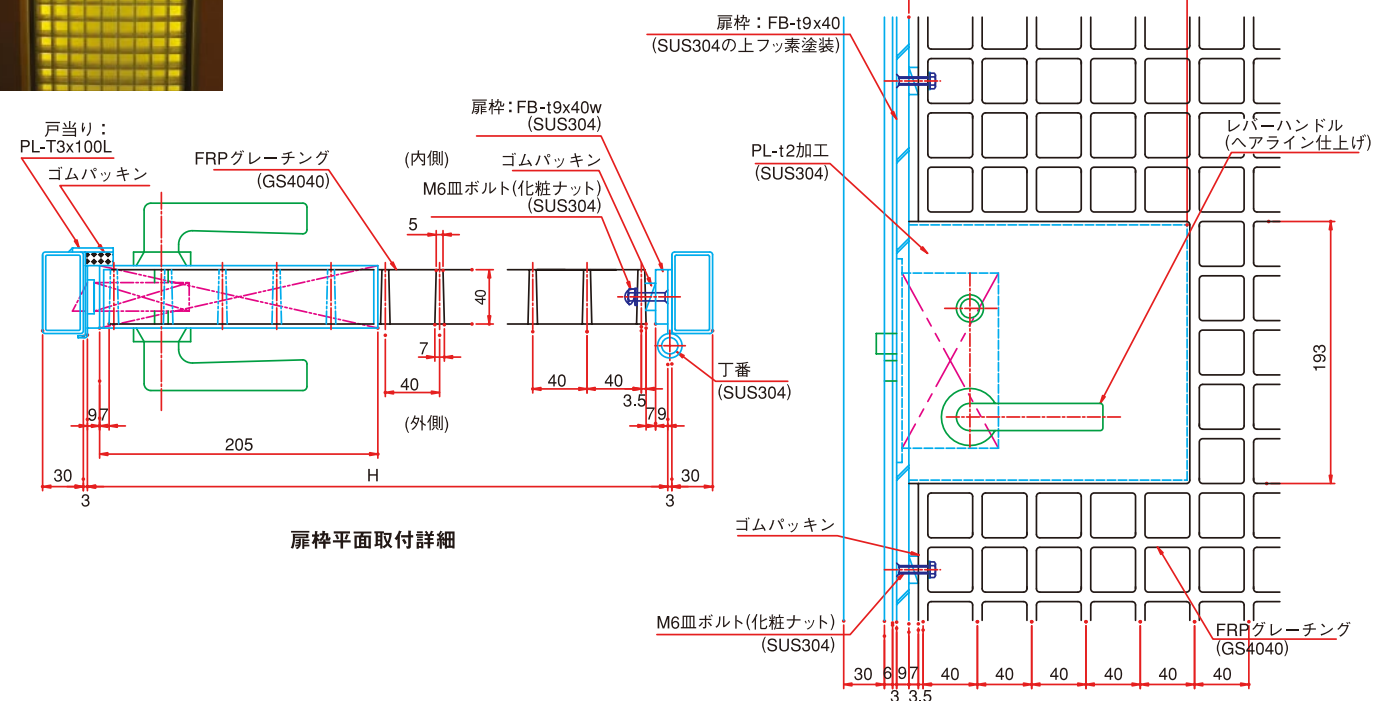


天井標準取付詳細

点検蓋標準取付詳細



Door 扉



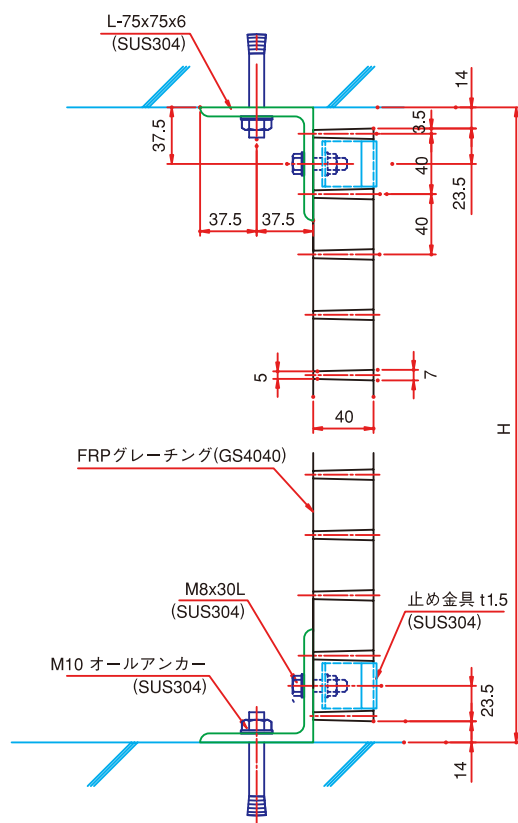
扉枠平面取付詳細

扉レバーハンドル部詳細

*扉枠・扉レバーハンドル等は、弊社標準ではありません。



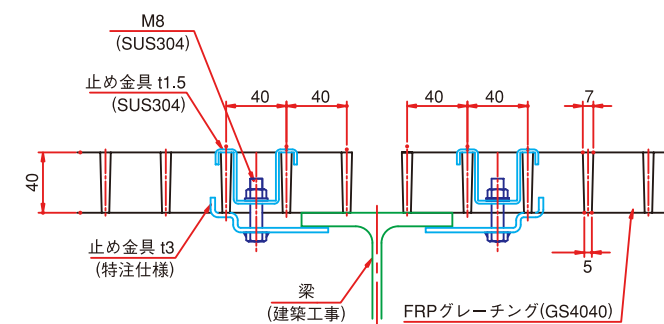
Interior / Partition 内装・間仕切り



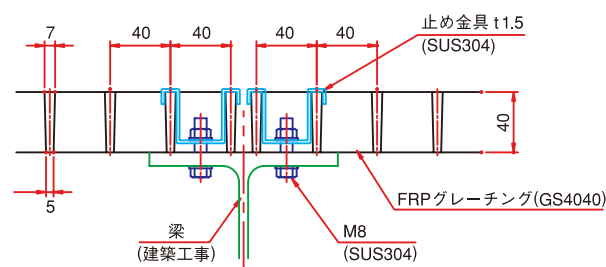
壁標準取付詳細



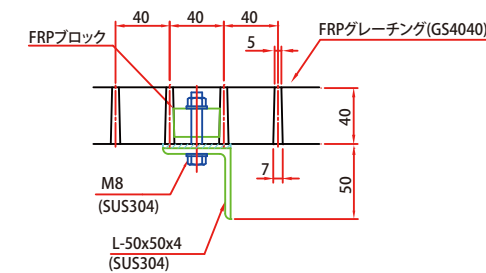
Floor 床



床標準取付詳細 1

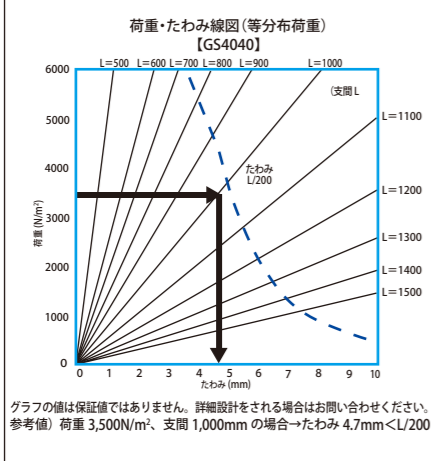


床標準取付詳細 2



床標準取付詳細 3
(室内専用)

*取付詳細事例は、参考例となります。実際のご採用では、条件により使用できない場合があります。

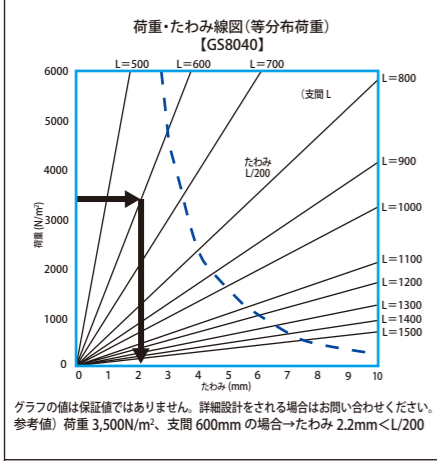
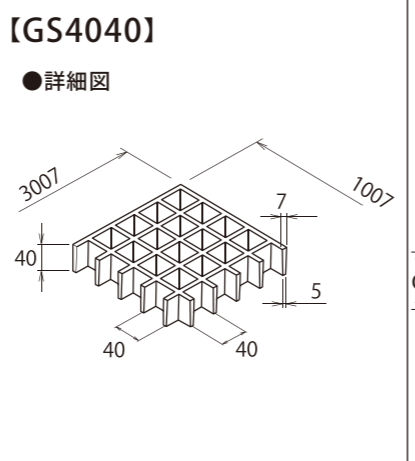


●詳細図

●平面図

※適正使用範囲
参考例) 【GS4040】
荷重 3,500N/m²
支間距離 L=1,000mm の場合、
たわみ量は、
4.7mm となります。

たわみ = $\frac{4.7}{1000} < \frac{L}{200}$



●詳細図

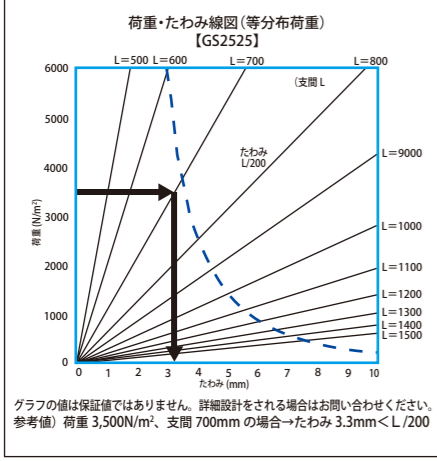
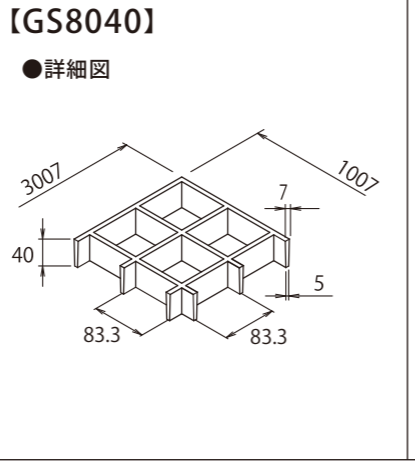
●断面図

上記の結果、
適正使用範囲です。

等分布荷重

FRPグレーチング

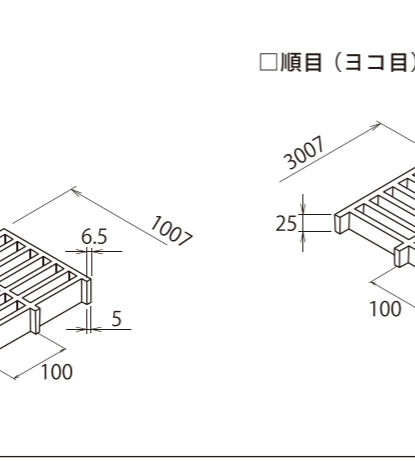
支間距離(L)



●詳細図

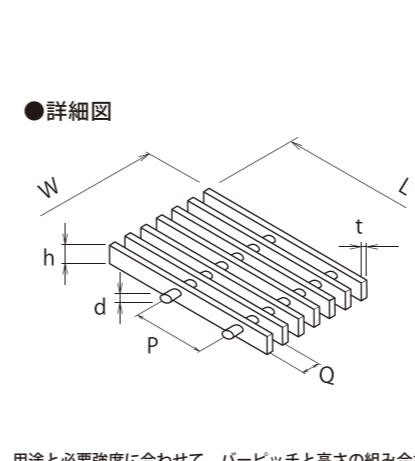
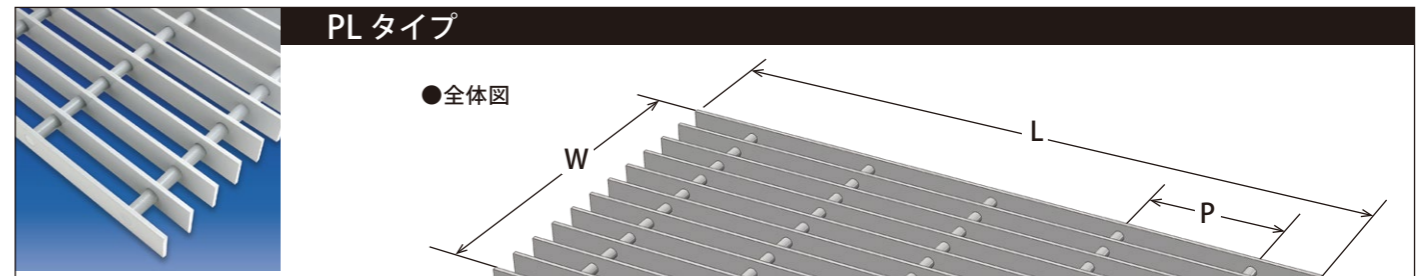
□順目(ヨコ目)

□逆目(タテ目)



品種	寸法仕様 (mm)							標準質量 (kg/m ²)
	L	W	P	Q	h	t ₁	t ₂	
GS4040	3007	1007	40	40	40	7	5	18.5
GS8040	3007	1007	83.3	83.3	40	7	5	9.4
GS2525	3007	1007	25	100	25	6.5	5	11.5
特注タイプ								
GS2525 逆目	3007	1007	100	25	25	6.5	5	11.5
GS4025	3007	1007	40	40	25	(6)	(5)	11.7

※各種一般グレード・クリアタイプをラインナップしております。
※特注仕様(難燃グレード・塗装仕上り・着色仕上り)及び製品仕様につきましてはその都度お問い合わせ下さい。



用途と必要強度に合わせて、バーピッチと高さの組み合わせが選べます。

品種	寸法仕様 (mm)							標準質量 (kg/m ²)
	L	W	P	Q	h	d	t	
PL4032	—	—	200	40	32	12	6	10.0
PL4040	—	—	200	40	40	16	6	13.1

※L及びW寸法については可変です。

品番: GRATING-KANAGU 40H-1	品番: GRATING-KANAGU 40H-2	品番: GRATING-KANAGU 40H-3	品番: GRATING-KANAGU 40H-4
付属品: M8×35L B.N.W	付属品: M6×45L B.N.W	付属品: M8×45L B.N.W	付属品: M6×45L B.N.W
品番: GRATING-KANAGU 25H-1	品番: GRATING-KANAGU 25H-2	品番: GRATING-KANAGU 25H-3	品番: GRATING-KANAGU 25H-4
付属品: M6×16L タッピングネジ	付属品: M6×35L B.N.W	付属品: M6×35(L) B.N.W	付属品: M6×14L タッピングネジ

FRPはリサイクル可能で、CO₂発生が少なく、環境に優しい材料です。



ラグラーチェ®



光パサール

[注意事項]



- 変形や燃焼の恐れがありますので火に近づけないで下さい。
- 清掃などの場合、ガラス繊維が露出していて手に刺さることがありますので、保護手袋を使用して下さい。
- 上を歩いたり物を引きずったりすると、表面が磨耗することがありますので、表面を保護してご使用下さい。
ご家庭のベランダ等床材としてご使用になる場合は、必ずスリッパ等の履物をご使用下さい。
- 製品の移動/施工時に落下させたり、衝撃を与えないで下さい。損傷する恐れがあります。割れや破損が生じた場合は新品と交換して下さい。
- 長期に設置または放置した場合、変色や繊維が露出する場合があります。このような場合繊維が刺さったり、衣服を汚す場合がありますので表面を塗装して保護するか、または新品と交換して下さい。
- 品種・支持スパン・積荷荷重の関係は「荷重/たわみ線図」を守って下さい。
- 施工場所によっては風切音が発生することがあります。風切音を防止するにはパネルを張るなどして格子開口を塞ぐ等の別途対策工事が必要な場合があります。
- カタログ掲載の施工写真は参考例となります。実際のご採用では、条件により使用できない場合もあります。
- 製品の特性上、若干のソリがあります。取付金具等で固定すると問題は無くなります。
上下2辺固定の際はご注意ください。
- 物をぶつけたり、尖ったもので突いたりすると損傷することがあります。損傷が大きい場合は取り替えて下さい。
- 当初の設計条件にない重量物を置いたりしないようにして下さい。破損することがあります。
- 取付け金具が万一緩んだ場合は再度締め付け直してネジロック剤を使用して下さい。そのままではグレーチングが脱落するなど大変危険です。
- 一般の大気中で使用されることを前提にしております。水や腐食性ガスに長期に接触するような使用をされる場合は別途ご相談下さい。
- FRPグレーチングには細かな傷や割れや気泡が生じることがありますが、安定的に十分な強度を持たせ耐久性を増すために加熱成形した時に発生するもので強度低下の心配はありません。

*商品の品質改良に伴い、仕様の一部を予告なく変更する場合がありますので、ご了承ください。

モリマーマテックス株式会社

本社/技術本部 〒252-0132 神奈川県相模原市緑区橋本台1丁目26番6号
TEL (042) 772-1171 (代) FAX (042) 773-0167
茨城工場 〒319-1556 茨城県北茨城市中郷町日棚字宝壺2139番(南中郷工業団地内)
TEL (0293) 35-9050 (代) FAX (0293) 35-9060
東京営業部 〒103-0027 東京都中央区日本橋3丁目2番9号 三晶ビル3F
TEL (03) 3516-0277 (代) FAX (03) 3516-0288
大阪営業部 〒541-0053 大阪府大阪市中央区本町2丁目3番8号 三甲大阪本町ビル7F
TEL (06) 6267-0688 (代) FAX (06) 6267-0689

MOLYMER MATEX (THAILAND) CO., LTD.

本社・工場 480 Moo 4, Sukhumvit Road, Phraeksa Subdistrict, Mueang District, Samut Prakan, 10280.
TEL +66(0)2-323-0774-6 FAX +66(0)2-323-0777

ISO9001

認証番号 JQA-0571
認証機関
日本化学キューエイ株式会社

ISO14001

認証番号 JQA-E-0997
認証機関
日本化学キューエイ株式会社

モリマーマテックス株式会社：
本社/技術本部、茨城工場、東京営業部、
大阪営業部

範囲：
繊維強化プラスチック (FRP) 及び
熱可塑性プラスチックの開発・設計、
製造、販売

ISO9001

認証番号 TH014738
認証機関 BUREAU VERITAS Certification

MOLYMER MATEX (THAILAND)
CO., LTD.

範囲：
Design, Development and manufac-
turing of fiber reinforced plastic

Home Page <http://www.molymermatex.co.jp>

08-POD-24.11 MM